

北江监狱巡逻道围墙改造项目

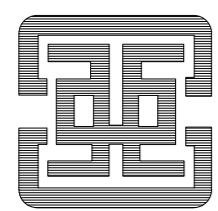
施工图设计文件

兴建单位：广东省北江监狱

设计号：FGS-SG-2025-009

专业：建筑

广州亚泰建筑设计院有限公司



建筑工程甲级设计证书号：A144002161

市政工程乙级设计证书号：A244002168

城乡规划编制乙级证书编号：粤自资规乙字23440110

2025年02月

序号	图纸名称	图号	规格	附注
01	图纸目录	JS-00	A2	
02	总设计说明	JS-01	A2	
03	巡逻道围墙改造详图	JS-02	A2	
04				
05				
06				
07				
08				
09				
10				
11				
12				
13				
14				
15				
16				
17				
18				
19				
20				
21				
22				
23				
24				
25				
26				
27				
28				
29				
30				
31				
32				
33				
34				
35				
36				
37				
38				
39				

注册章

工程设计出图专用章

项目名称 北江监狱巡逻道围墙改造项目

子项目名称

广东省北江监狱

兴建单位

图名 图纸目录

图别 建筑

图号 JS-00

修改版本号

日期 2025.02

制图 何佳兴

设计 何佳兴

专业负责人 莫乳葵

项目负责人 王成

专业校对人 付俊领

审核人 王恺

审定人 王成

设计号 FGS-SG-2025-009

广州亚泰建筑设计院有限公司

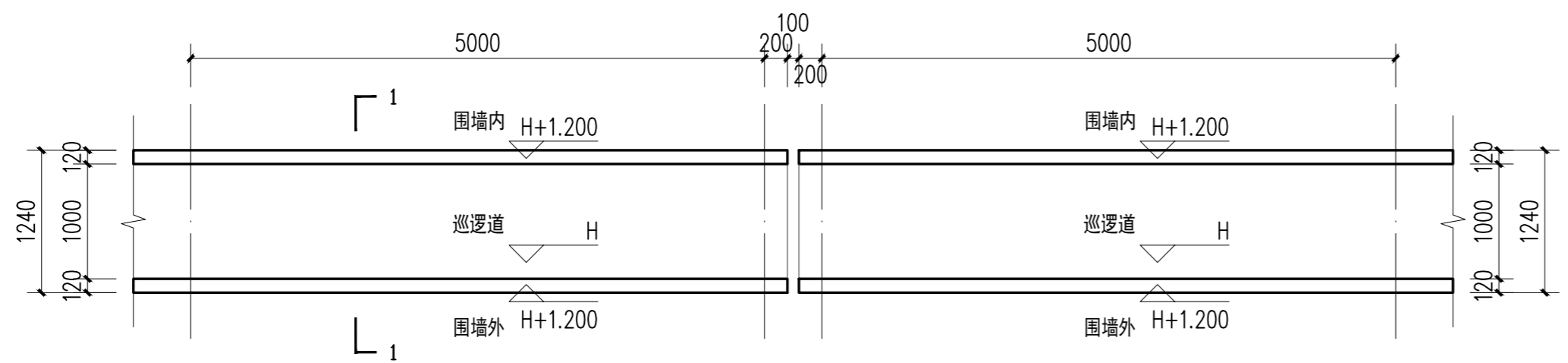
SHANGYUHU ASIA TOP ARCHITECTURAL DESIGN INSTITUTE CO., LTD
建筑工程甲级设计证书号：A144002161
市政工程乙级设计证书号：A244002168
城乡规划编制乙级证书编号：粤自资规乙字23440110
电话Tel：020-84214629

1、所有设计为广州亚泰建筑设计院有限公司所有，如未经本公司书面通知不能使用。
2、所有图纸上的比例应根据图纸所表示的比例而定，如有不符应与本公司查询。
3、承建商施工前应先工地核对，如有任何问题请在开工前直接联络本公司，否则如有任何问题将由承建商承担。

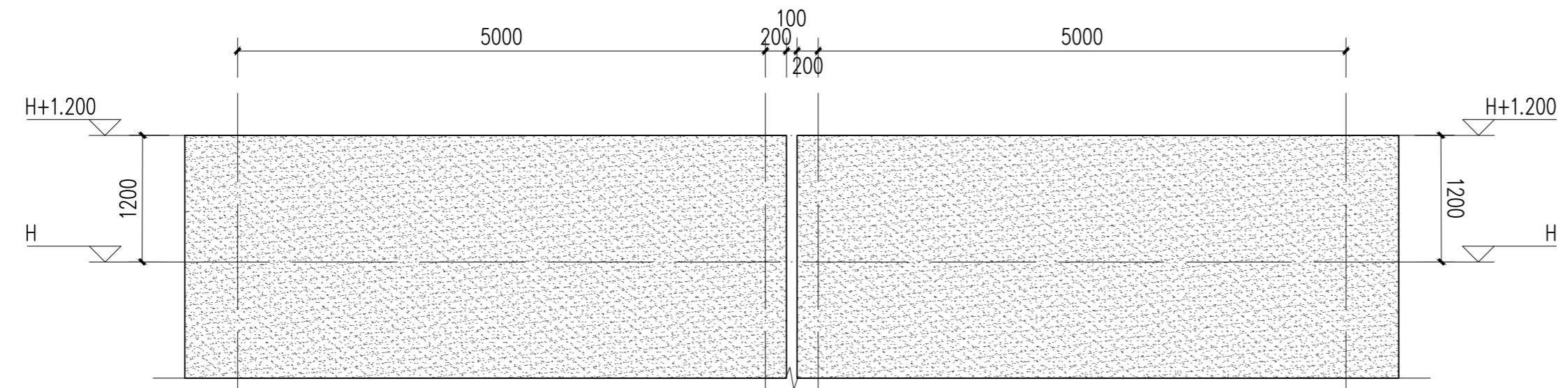
电子文件名：

图纸版权属设计单位所有，未经许可，外人及外单位不得翻印复制作为其他工程之用。

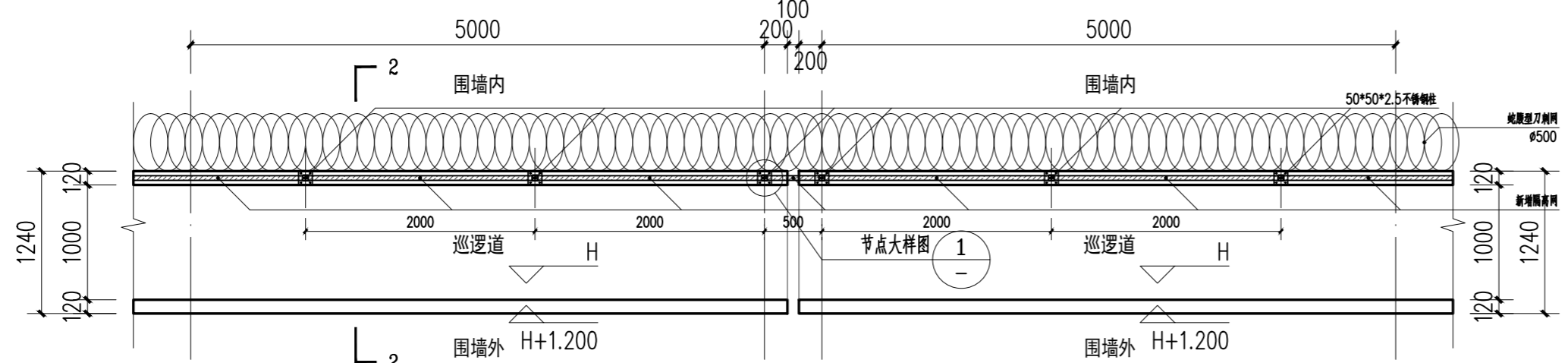
日期	
姓名	
姓名	
姓名	
专业	电气
专业	暖通
专业	给排水
专业	机械
日期	
姓名	
姓名	
姓名	
专业	建筑
专业	结构
专业	给排水
专业	电气
专业	暖通
专业	机械



巡逻道标准段现状平面图 1:50

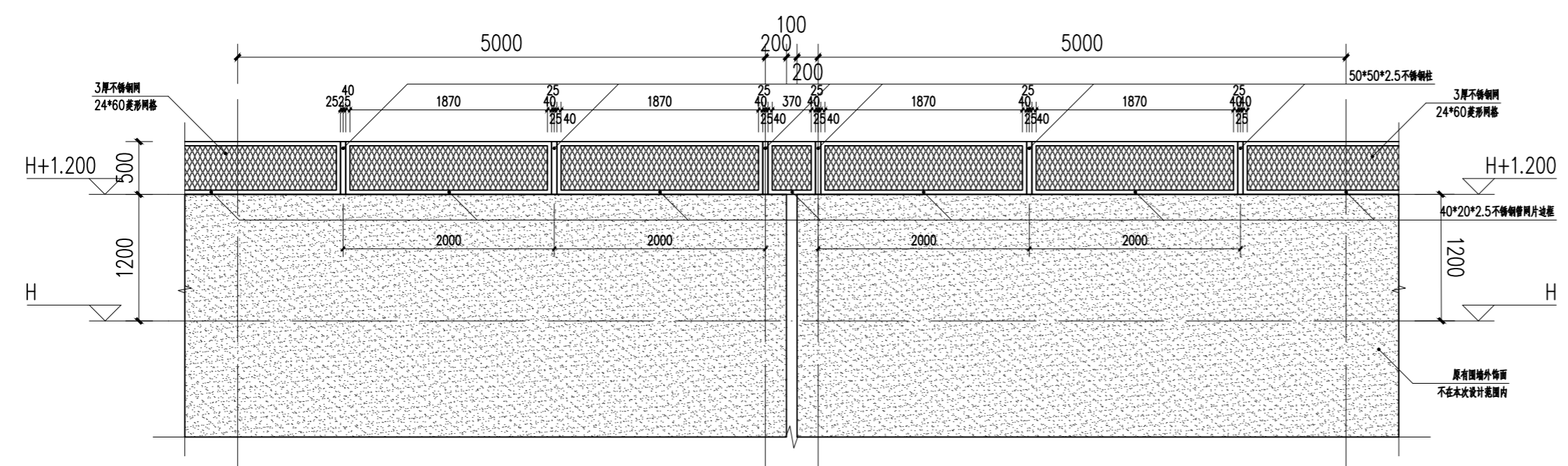


巡逻道围墙内现状立面图 1:50



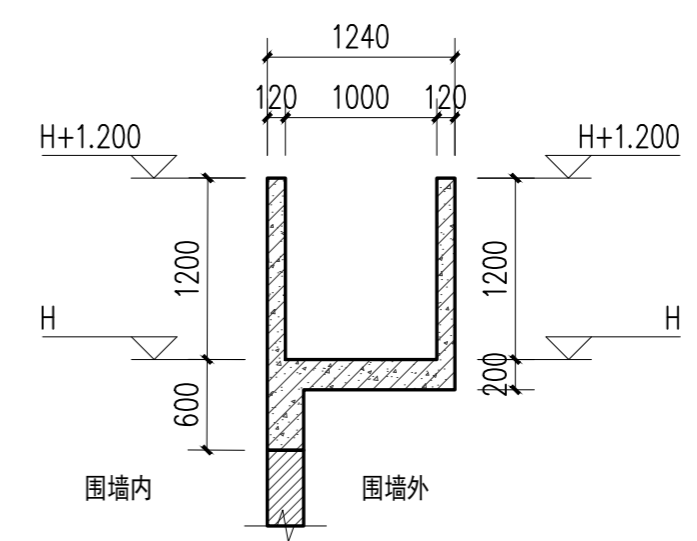
巡逻道标准段改造后平面图 1:50

新增隔离网长度约为288m，具体以实际工程量为准。（围墙高度低于6.7m处需增设）

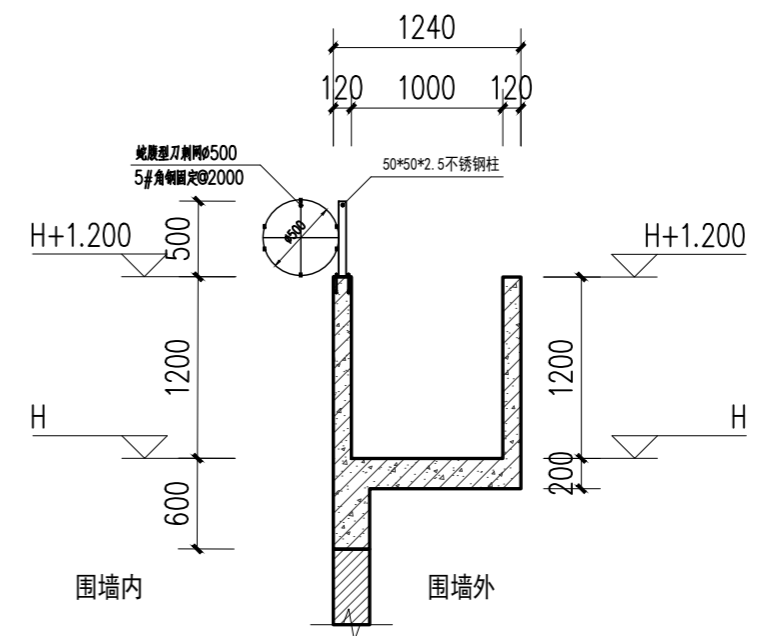


巡逻道围墙内改造后立面图 1:50

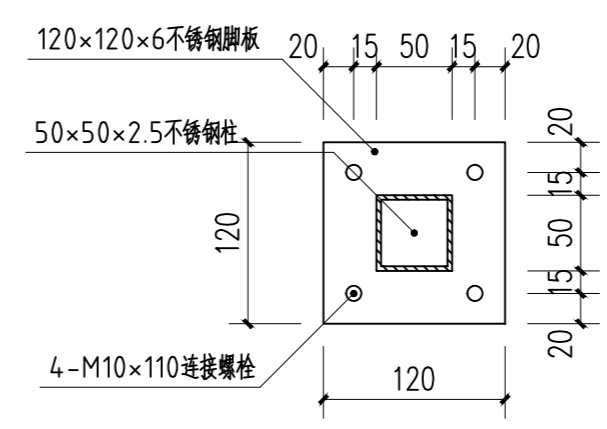
- 说明：
- 1、蛇腹型刀刺网采用不锈钢材质，抗拉强度不低于1300MPa，刀片厚度为0.5mm。
 - 2、排列密度不小于16圈/米，每圈间距≤120mm。
 - 3、蛇腹型刀刺网采用双螺旋形状。



巡逻道标准段现状1-1剖面图 1:50



巡逻道标准段改造后2-2剖面图 1:50



① 节点大样一 1:50

注册章	
工程设计出图专用章	
项目名称	北江监狱巡逻道围墙改造项目
子项目名称	
兴建单位	广东省北江监狱
图名	巡逻道围墙改造详图
图别	建筑
图号	JS-02
修改版本号	
日期	2025.02
制图	何佳兴
设计	何佳兴
专业负责人	莫乳葵
项目负责人	王成
专业校对	付俊领
审核人	王恺
审定人	王成
设计号	FGS-SG-2025-009

广州亚泰建筑设计院有限公司
 GUANGZHOU ASIA TOP ARCHITECTURAL DESIGN INSTITUTE CO.,LTD
 建筑工程甲级设计证书号：A144002161
 市政工程设计证书号：A244002168
 城乡规划编制乙级证书编号：粤自资规乙字23440110
 电话Tel：020-84214629

- 1、所有设计为广州亚泰建筑设计院有限公司所有，如未经本公司书面通知不能使用。
- 2、所有图纸上的比例应根据图纸所表示的比例而定，如有不符应与本公司查询。
- 3、承建商施工前应先工地核对，如有任何问题请在开工前直接联络本公司，否则如有任何问题将由承建商承担。